

### 3. Транспортировка и хранение

3.1 Транспортировать упакованные изделия можно всеми видами крытых транспортных средств (автомобильным, железнодорожным, речным, авиационным и др.) в соответствии с действующими на данном виде транспорта правилами перевозок.

3.2 Транспортирование изделий в части воздействия климатических факторов внешней среды по группе условий хранения 6 (ОЖ2) по ГОСТ 15150 в части воздействия механических факторов по группе условий транспортирования С по ГОСТ 23216.

3.3 Хранение изделий в части воздействия климатических факторов 2 (С) по ГОСТ 15150.

### 4. Гарантийные обязательства

4.1. Гарантийный срок эксплуатации изделия с момента изготовления при соблюдении потребителем условий эксплуатации, транспортирования, хранения и монтажа, лет:

2

4.2. Гарантийный срок хранения, при условии соблюдения условий хранения не более, лет:

2

### 5. Свидетельство о приёме

5.1. Изделия изготовлены и приняты в соответствии:

ТУ 27.33.13.130-043-99856433-2020

и обязательными требованиями конструкторской документации и признаны годными для эксплуатации.

5.2. Сертификат соответствия №: **Отказное письмо № 17/4676**

Срок действия сертификата по: **Бессрочный**

**ТНВЭД: 8302419000**

**ОКПД2: 27.33.13.130**

### Скоба однолапковая СО

ТУ 27.33.13.130-043-99856433-2020

### ПАСПОРТ

ЗЭТА.041.712.000 ПС

#### 1. Назначение

1.1. Скобы металлические однолапковые служат для крепления жестких труб, кабелей и проводов, а так же шланга электромонтажного ШЭМ и металлорукавов разных видов к строительным конструкциям с помощью винтов, шурупов и иных монтажных средств.



## 2. Технические характеристики

2.1. Основные технические данные представлены в таблице 1.

2.2. Климатическое исполнение УТ1,5.

2.3. Материал: оцинкованная сталь.

Расшифровка обозначения элемента

### Скоба СО ХХ-ХХ

Скоба однолапковая СО

Диапазон диаметров труб и кабелей в миллиметрах

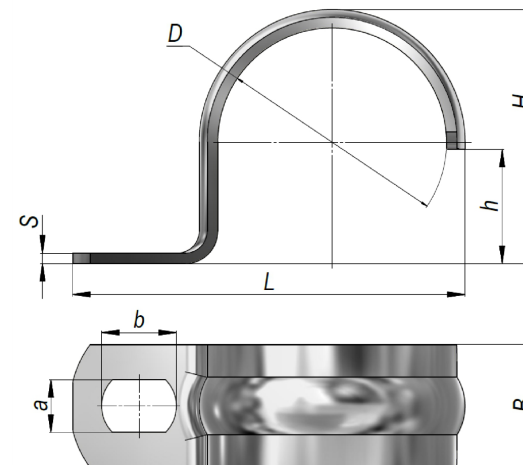


Таблица 1

Артикул	Наименование	D, мм	Длина L, мм	Ширина B, мм	Высота H, мм	Высота h, мм	Толщина S, мм	Размер монтажного отверстия b x a, мм
zeta41712	Скоба СО 8-9	9	22,6	10	9,3	3	0,8	4 x 6
zeta41713	Скоба СО 10-11	11	26,6	10	11,3	3	0,8	4 x 6
zeta41714	Скоба СО 12-13	13	29	12	13,5	3	1	5 x 6,5
zeta41715	Скоба СО 14-15	15	33	12	15,5	3	1	5 x 6,5
zeta41722	Скоба СО 16-17	17	35	12	17,5	3	1	5 x 6,5
zeta41716	Скоба СО 19-20	20	39,4	14	20,7	3	1,2	6 x 8,5
zeta41717	Скоба СО 21-22	22	42	14	22,2	5	1,2	6 x 8,5
zeta41718	Скоба СО 25-26	26	46	14	26,2	5	1,2	6 x 8,5
zeta41719	Скоба СО 31-32	32	55,5	16	32,5	8	1,5	6 x 8,5
zeta41720	Скоба СО 38-40	40	63,5	16	39,5	10	1,5	6 x 8,5
zeta41721	Скоба СО 48-50	50	74	16	49,5	12	1,5	6 x 8,5